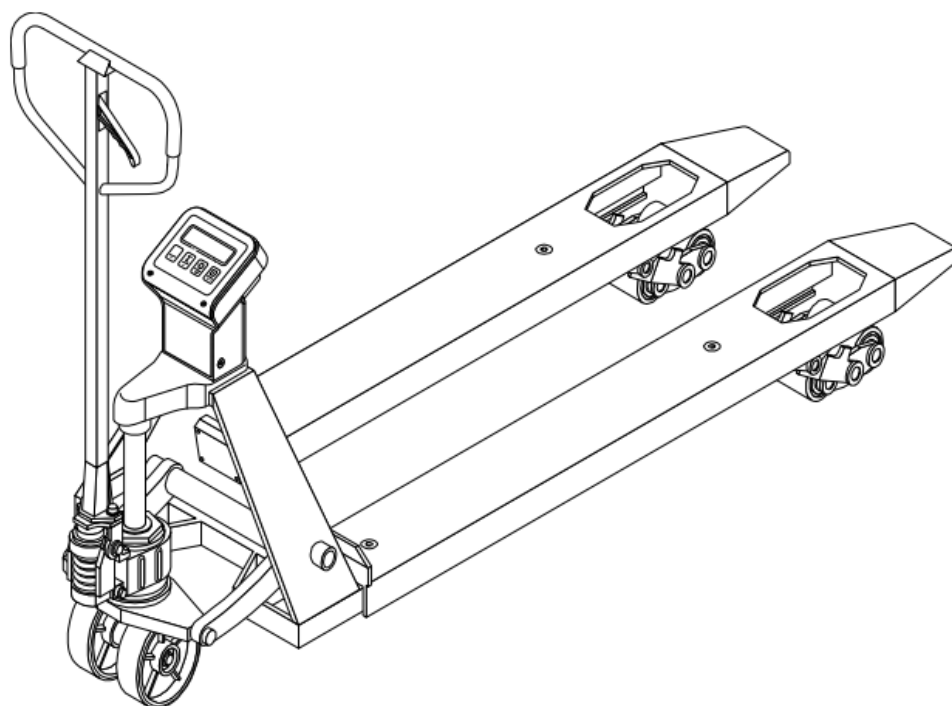


РУКОВОДСТВО ПО ЭКСПЛУАТАЦИИ

Тележка гидравлическая с весами



ПРЕДУПРЕЖДЕНИЕ

Не использовать гидравлическую тележку без изучения данного Руководства по эксплуатации.

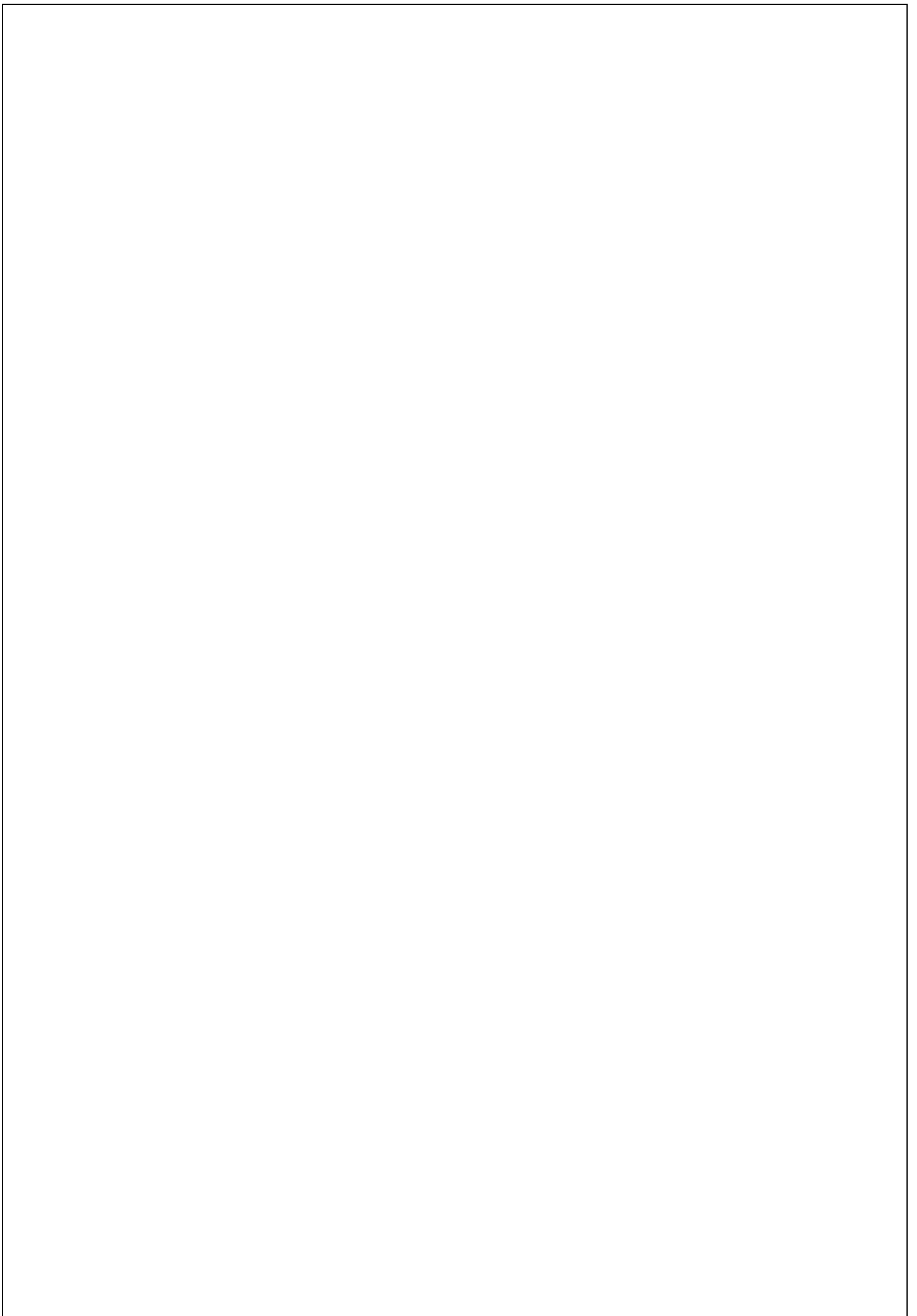
ПРИМЕЧАНИЕ:



Проверить соответствие данного оборудования типу, указанному на идентификационной табличке

Version 07/2017

HPESR20-SMS-001-RU



ПРЕДИСЛОВИЕ

Перед началом эксплуатации ручной гидравлической тележки внимательно ознакомьтесь с данным Руководством по эксплуатации и разберитесь в правилах использования данного оборудования в полном объеме. Неправильная эксплуатация может привести к возникновению опасности. Данное Руководство описывает эксплуатацию различных ручных гидравлических тележек с весами. При использовании и обслуживании оборудования удостоверьтесь, что Руководство соответствует вашей модели.

Некоторые описанные функции являются опциональными, поэтому могут отсутствовать в приобретенной гидравлической тележке.

ВНИМАНИЕ:

Отходы, представляющие опасность для окружающей среды, такие как батареи, масло и электроника, могут нанести экологический ущерб или вред здоровью при неправильном обращении.

Отходы должны быть рассортированы и разложены в жесткие контейнеры для мусора в соответствии с нормами и собраны местным органом по защите окружающей среды.

Во избежание утечки технических жидкостей во время эксплуатации оборудования, пользователь должен подготовить впитывающие материалы (опилки или сухую ткань), чтобы собрать вытекшие жидкости вовремя. В целях избегания вторичного загрязнения окружающей среды, использованные впитывающие материалы должны быть переданы в специальные службы.

Наша техника непрерывно совершенствуется. Данное Руководство должно применяться только в целях эксплуатации/обслуживания гидравлических тележек. Производитель не несет никакой ответственности за повреждения или несчастные случаи, которые возникают в связи с несоблюдением инструкций Руководства и указаний по технике безопасности.



ПРИМЕЧАНИЕ: В данном Руководстве знак, указанный слева, означает предупреждение или опасность, которая может привести к смерти или серьезным травмам при нарушении условий эксплуатации.

Содержание

1. Правильное применение	5
2. Основные технические характеристики	6
3. Предупреждения и инструкции по безопасности	8
4. Ввод в эксплуатацию, транспортировка, хранение / сборка	9
5. Взвешивание грузов	11
6. Поиск и устранение неисправностей весового терминала	19
7. Регулярное обслуживание	20
8. Инструкции по безопасной эксплуатации.	21
9. Поиск и устранение неисправностей	21
10. Схема подключения	22
11. Каталог запасных частей	23

1. Правильное применение

Ручную гидравлическую тележку разрешено использовать в соответствии с данным Руководством по эксплуатации.

Оборудование, описанное в данном Руководстве – ручная гидравлическая тележка с весами, предназначенная для подъема и перемещения груза на паллетах. Перевозка людей, а также использование гидравлической тележки не по ее прямому назначению запрещены. Неправильная эксплуатация может привести к травмам или порче оборудования.

Оператор / обслуживающая компания должны гарантировать надлежащую эксплуатацию, а также факт того, что данное оборудование будет использоваться только специально обученным персоналом.



Оборудование должно быть использовано только на достаточно твердой, гладкой, подготовленной, выровненной и подходящей поверхности. Работа на наклонной плоскости не разрешена. Во время работы груз должен быть расположен в середине продольной плоскости гидравлической тележки.

Грузоподъемность гидравлической тележки указана на шильде. Оператор должен принять во внимание ограничения и соблюдать инструкцию по технике безопасности.

Оборудование может быть использовано внутри помещений со средней температурой от -10°C до + 40°C и относительной влажности воздуха от 10 до 90%.

Освещение во время работы должно быть не меньше 50 Люкс.

Модификация (изменения)

Не разрешается производить каких-либо изменений в оборудовании, которые могут повлиять, например, на его грузоподъемность, стабильность или безопасность, без предварительного письменного одобрения производителя оборудования, его уполномоченного представителя или правопреемника. Что также включает в себя изменения, влияющие, например, на торможение, управление, обзорность и добавление подвижных (съёмных) приспособлений. В случае, если производитель или его правопреемник дают одобрение на выполнение изменений, они должны также произвести и одобрить соответствующие изменения в диаграмме грузоподъемности, предупредительных надписях, ярлыках и руководстве по эксплуатации.

При несоблюдении инструкции, гарантия становится недействительной.

2. Основные технические характеристики

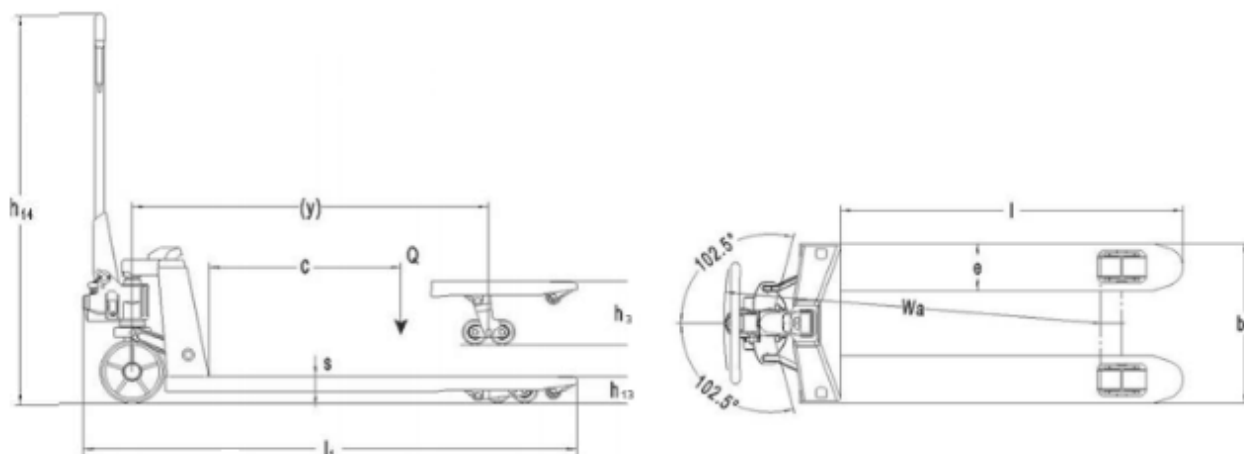


Рис. 1: Технические характеристики

Таблица 1: Основные технические характеристики (стандартное исполнение)

Тип		HP ESRP20	HP ESR20/L
Грузоподъемность	Q, кг	2000	2000
Размер рулевого колеса	мм	Ø180x50	Ø180x50
Размер нагрузочных роликов, тандем	мм	Ø74x70	Ø64x70
Высота подъема	h3, мм	200	190
Высота ручки	h14, мм	1233	1223
Высота вил, мин.	h13, мм	85	76
Общая длина	l1, мм	1580/1650	
Размер вил	s/e мм	182x50	
Длина вил	l, мм	1150/1220	
Расстояние между вилами	b5, мм	555/692	
Питание индикатора	тип, шт.	DC 1.5B x4	

Идентификационная табличка

- | | | | |
|---|-----------------------|---|--|
| 1 | Модель | 5 | Наименование и адрес производителя |
| 2 | Серийный номер | 6 | Собственная масса в кг |
| 3 | Грузоподъемность в кг | 7 | Дата производства |
| 4 | Логотип | 8 | Опции, тип колес, длина вил, ширина между вилами |

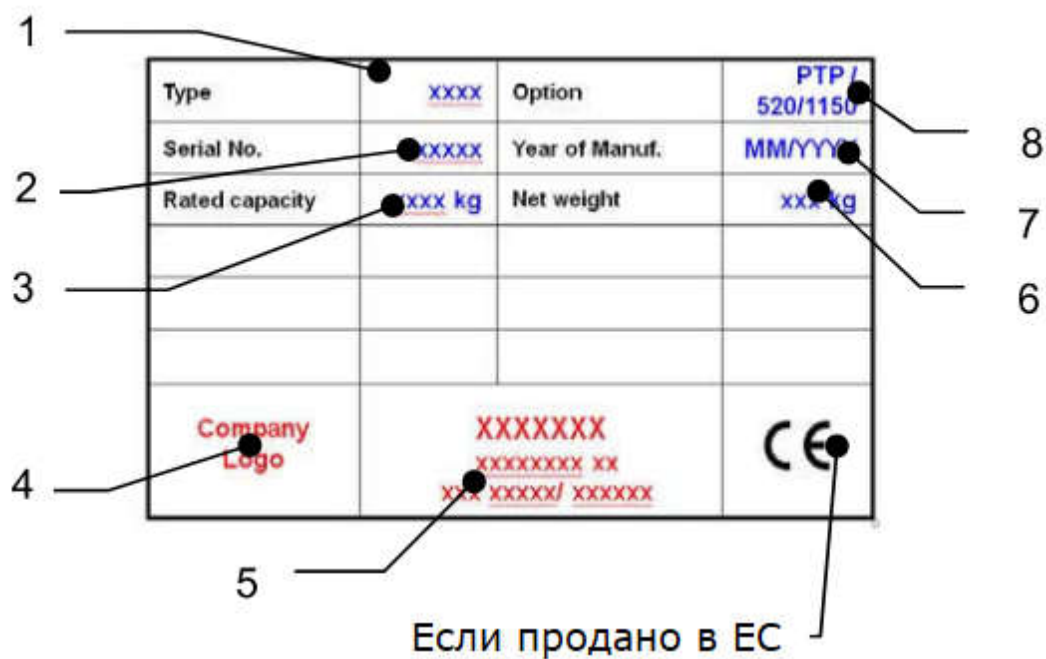


Рис. 2: Идентификационная табличка

3. Предупреждения и инструкции по безопасности

Инструкция по безопасности



ЗАПРЕЩЕНО

- Позволять другому человеку, не оператору, стоять перед или позади тележки, когда она едет или поднимает/опускает груз.
- Превышать грузоподъемность тележки.
- Ставить ногу перед колесами.
- Поднимать или перевозить людей. Люди могут упасть и получить серьезную травму.
- Использовать тележку на рампах.
- Использовать тележку с незакрепленным и несбалансированным грузом.
- Использовать тележку во взрывоопасной среде.

Примите в расчет разницу уровня полов при движении. Груз может упасть или тележка может стать неуправляемой. Следите за положением груза. Прекратите работу, если груз стал нестабильным.

Необходимо производить регулярный осмотр тележки. Не является водонепроницаемой. Использовать оборудование в сухих условиях.

4. Ввод в эксплуатацию, транспортировка, хранение / сборка

Ввод в эксплуатацию

Монтаж индикатора

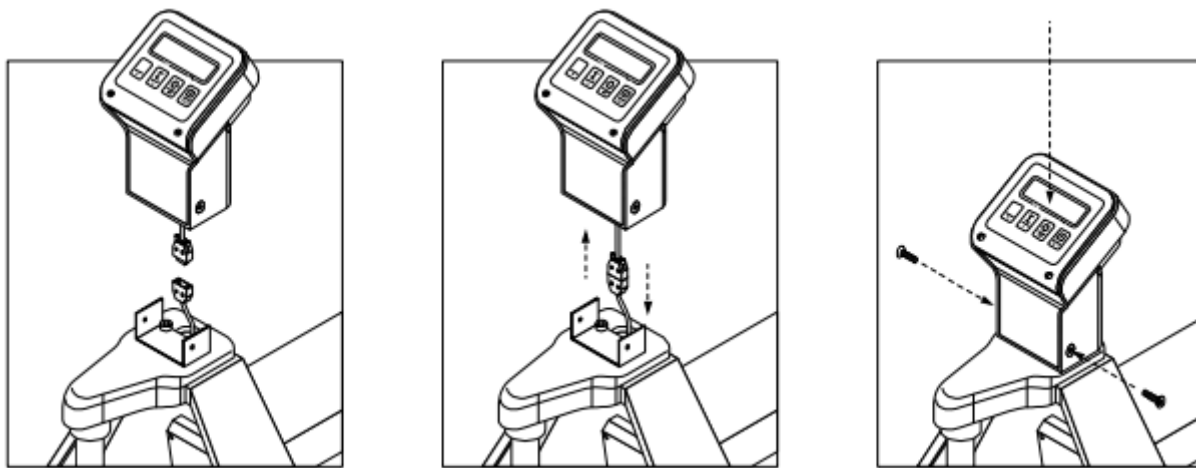


Рис. 3: Монтаж индикатора

Монтаж ручки

Ручные гидравлические тележки поставляются в частично разобранном виде, поэтому при покупке, возможно, потребуются выполнить следующие действия:

- Проверить наличие всех компонентов, а также отсутствие повреждений тележки
- Собрать гидравлическую тележку в соответствии с данным руководством.

При монтаже ручки лучше всего присесть прямо перед тележкой.

Вставьте основание ручки тележки в проушину гидроузла так, чтобы совпали их отверстия, при помощи молотка вбейте ось с отверстием (G105) в направлении справа налево, как показано на рисунке 4.

Переведите рычаг на ручке тележки (G117) в крайнее нижнее положение, затем пропустите цепочку с винтом и регулировочной гайкой (G102-G104) через отверстие в оси (G105).

Опустите рукоятку (G110) вниз и вытащите штырь, фиксирующий колпачок пружины (301).

Установите рычаг на ручке в положение, соответствующее подъему вилок, затем поднимите рычажную пластину и вставьте регулировочный болт с торца рычажной пластины. Гайка на регулировочном болте должны быть

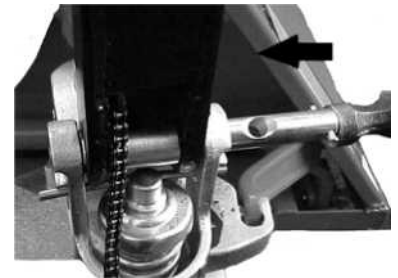


Рис. 4: Монтаж оси

под пластиной.

Используя молоток забейте второй штифт в отверстие на рукоятке. Теперь ручка подсоединена к гидроузлу.

Регулировка клапана

На ручке тележки вы можете найти управляющий рычаг, который имеет 3 положения:

Режим опускания вилок: рычаг в верхнем положении, автоматически возвращается в среднее положение, если отпустить.

Нейтральное положение: рычаг в среднем положении.

Режим подъема вилок: рычаг в нижнем положении.

- Если вилы поднимаются, когда рычаг находится в нейтральном положении, необходимо подкрутить регулировочную гайку по часовой стрелке до тех пор, пока не будет достигнут правильный режим работы.
- Если вилы опускаются, когда рычаг находится в нейтральном положении, необходимо подкрутить регулировочную гайку против часовой стрелки до тех пор, пока не будет достигнут правильный режим работы.
- Если вилы не опускаются, когда рычаг находится в верхнем положении, необходимо подкрутить регулировочную гайку по часовой стрелке до тех пор, пока не будет достигнут правильный режим работы, затем проверьте работу тележки при рычаге, находящемся в нейтральном положении.
- Если вилы не поднимаются, когда рычаг находится в нижнем положении, необходимо подкрутить регулировочную гайку против часовой стрелки до тех пор, пока не будет достигнут правильный режим работы, затем проверить правильность работы тележки при рычаге, находящемся в верхнем и нейтральном положениях.

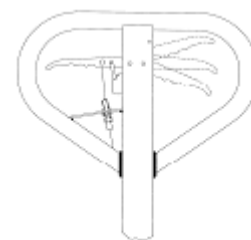


Рис. 5: Положения рычага

Транспортировка

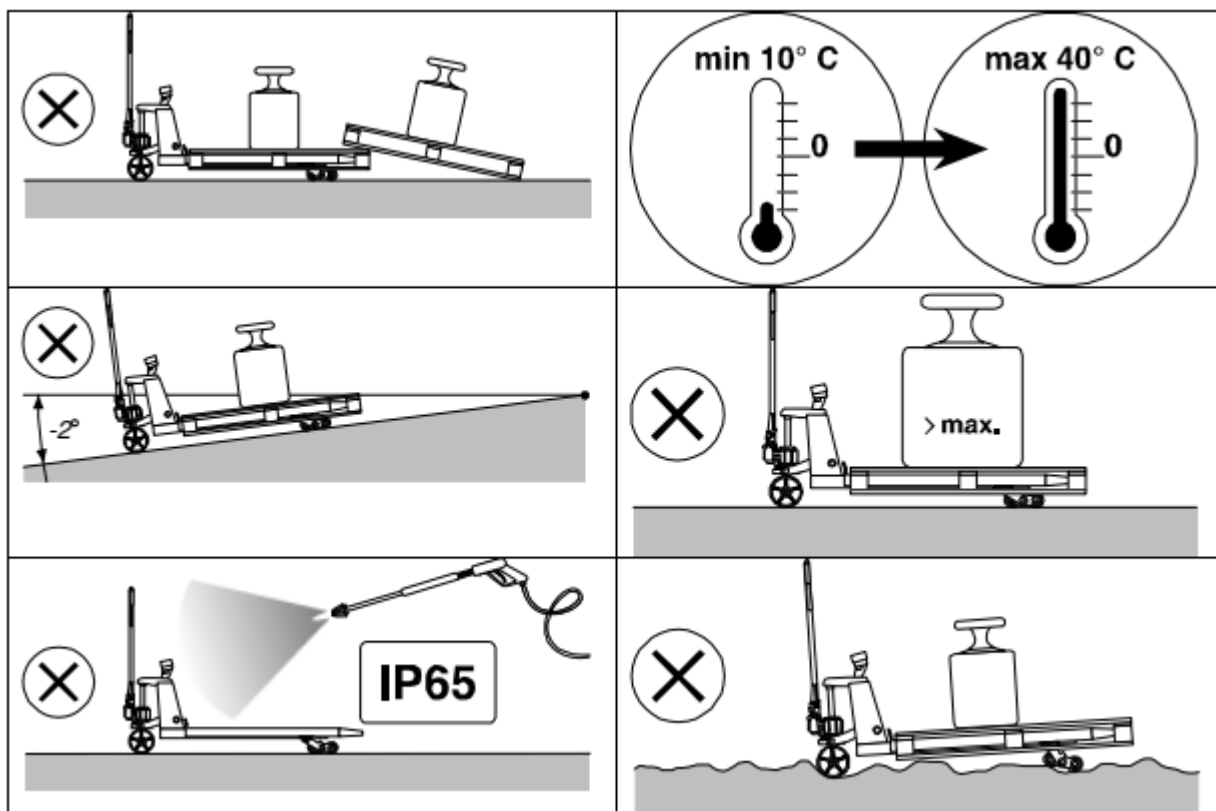
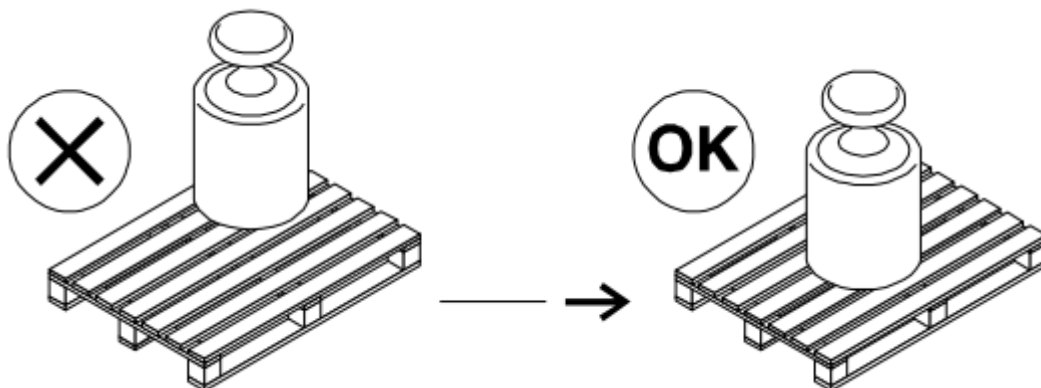
Перед началом транспортировки тележки снимите с нее груз, опустите вилы в нижнее положение и надежно закрепите ремнями.

Хранение/сборка

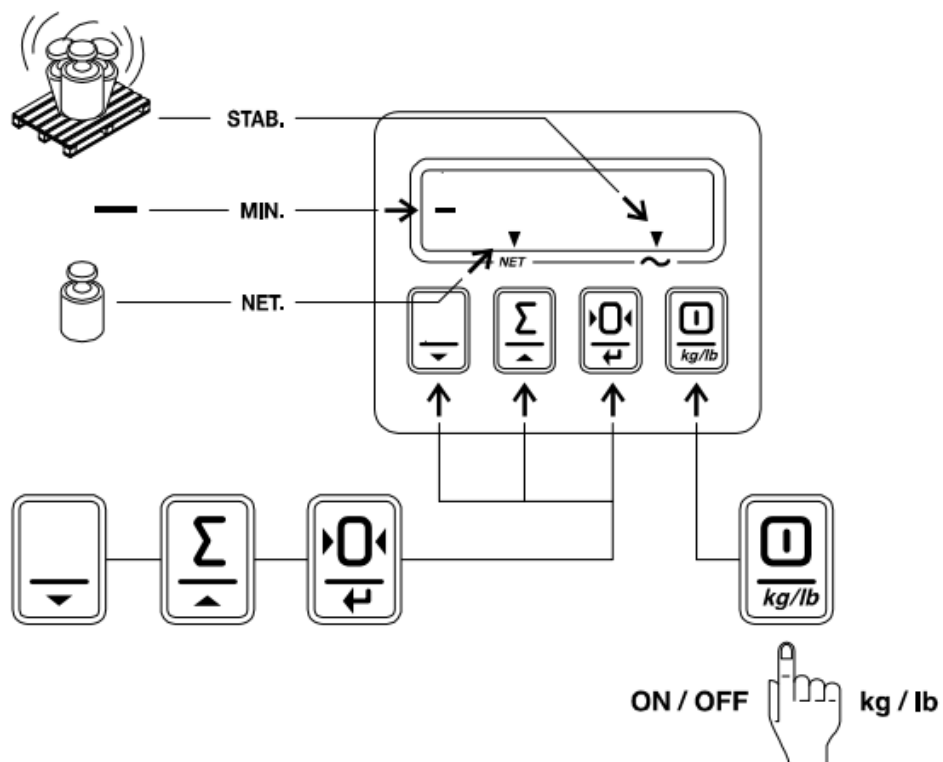
При подготовке тележки к хранению снимите с нее груз, опустите вилы в нижнее положение, смажьте все необходимые узлы, описанные в Руководстве, обеспечьте защиту тележки от коррозии и пыли. Разместите тележку таким образом, чтобы не повредить ее в процессе хранения. Снимите ручку в порядке, обратном процессу установки.

5. Взвешивание грузов

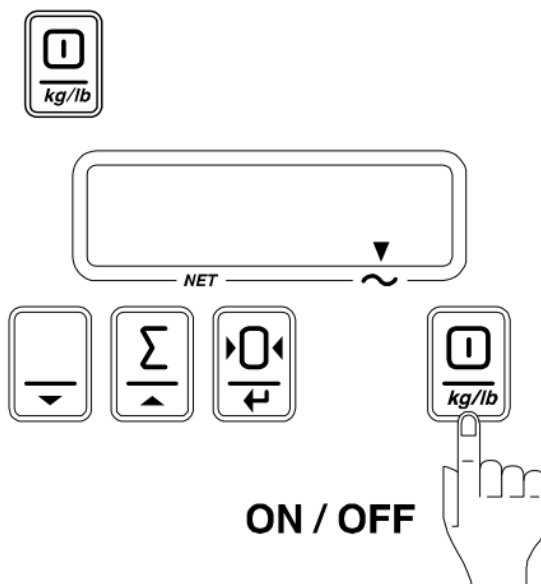
1. Правильное размещение груза на тележке



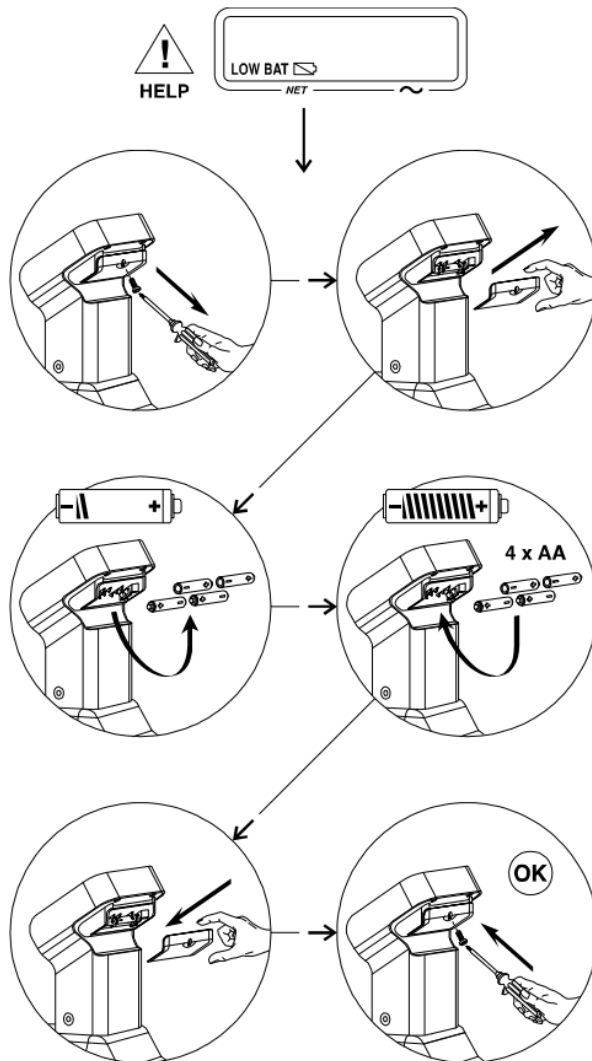
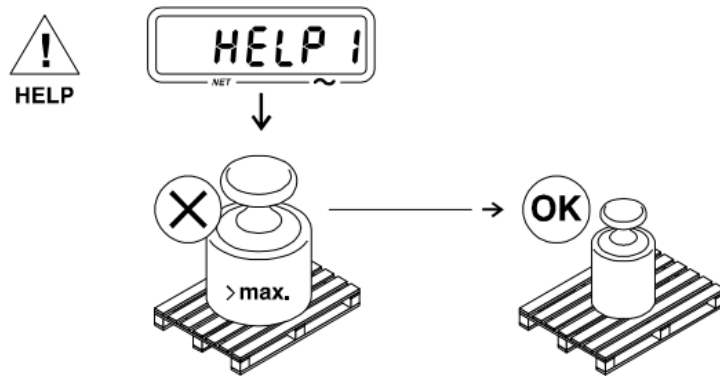
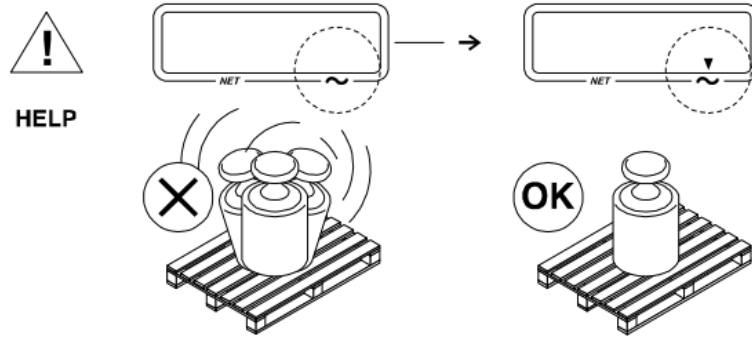
2. Панель индикатора



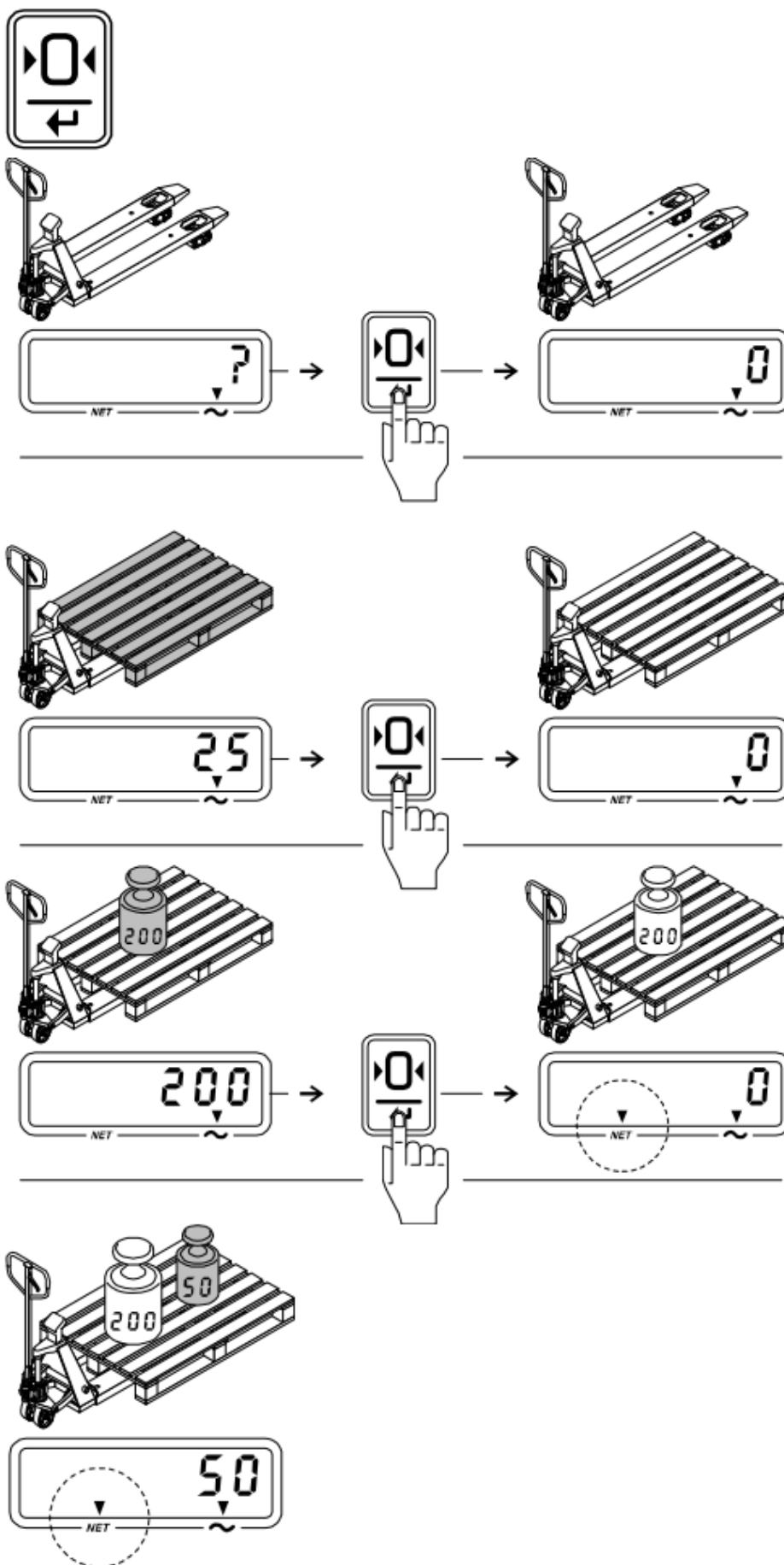
3. Включение индикатора производится нажатием на соответствующую кнопку.



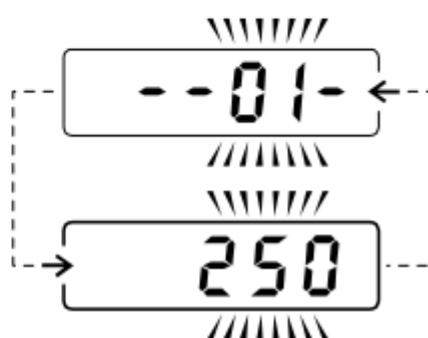
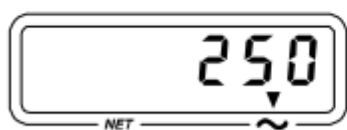
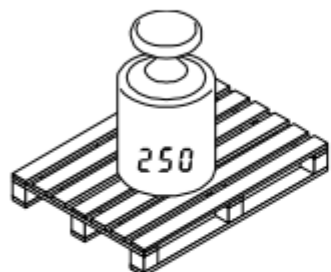
4. Сообщения об ошибках



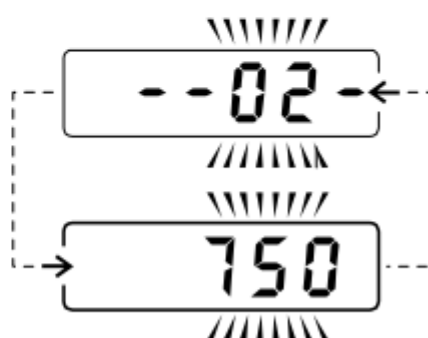
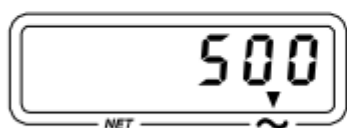
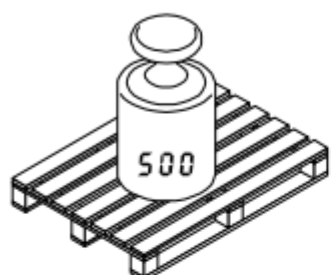
5. Тарировка и обнуление веса



6. Суммирование результата

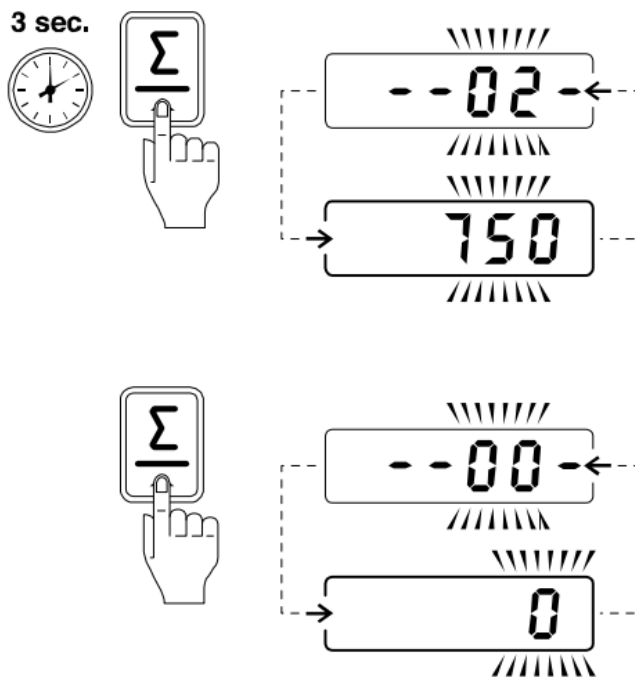


+

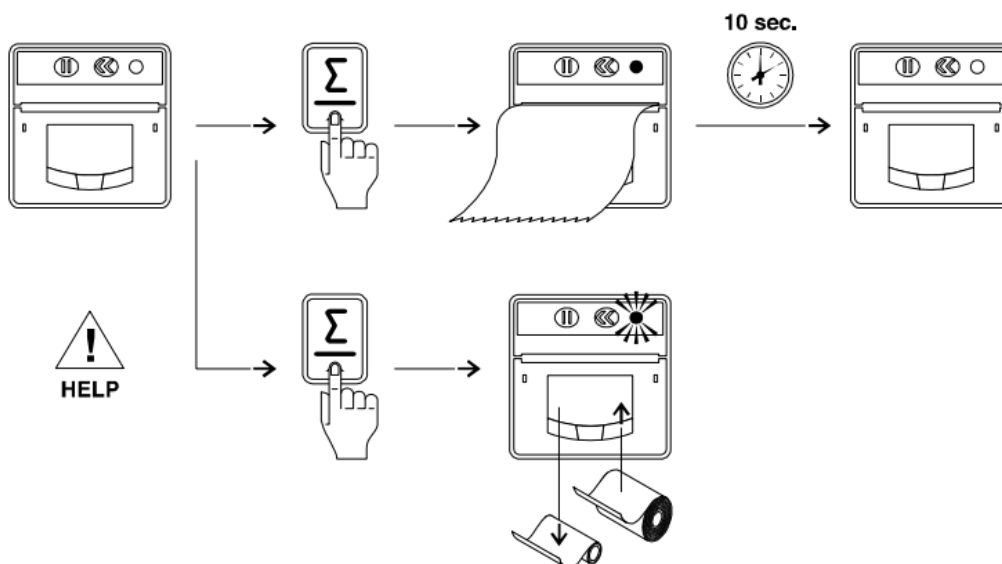
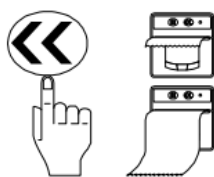


=

7. Обнуление результата

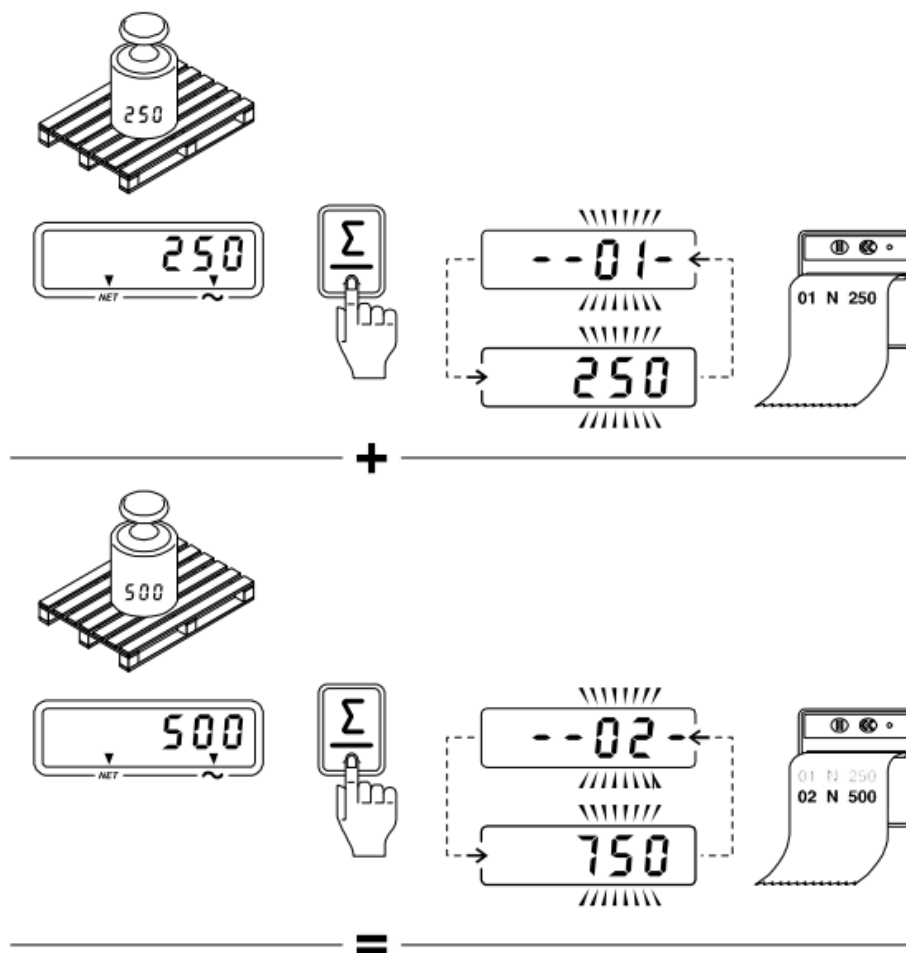


8. Принтер (Опция)

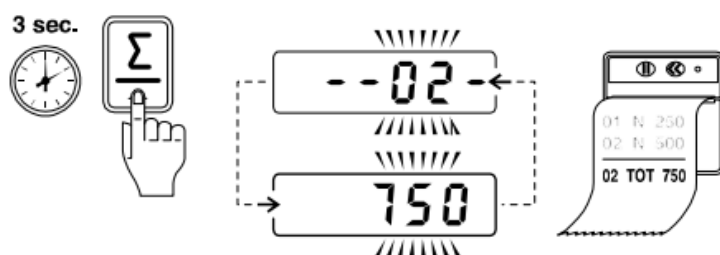


Тип принтера:	Термопринтер	Скорость печати:	до 45мм/с
Подача бумаги:	Ручная	Температурный диапазон:	0-40°C
Бумага:	Термобумага в рулонах, макс. Ø32мм, ширина 58мм	Размеры:	77x77x44мм
Разрешение:	203DPI	Питание:	6В

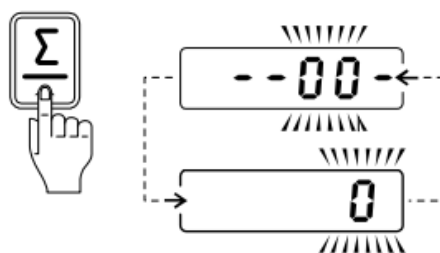
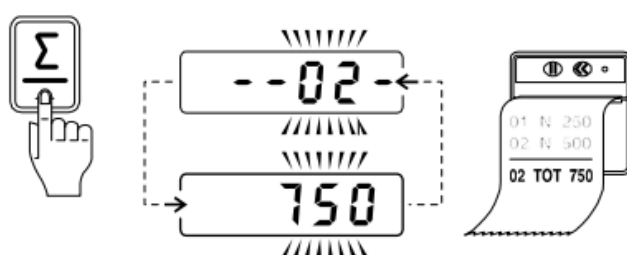
9. Печать результата



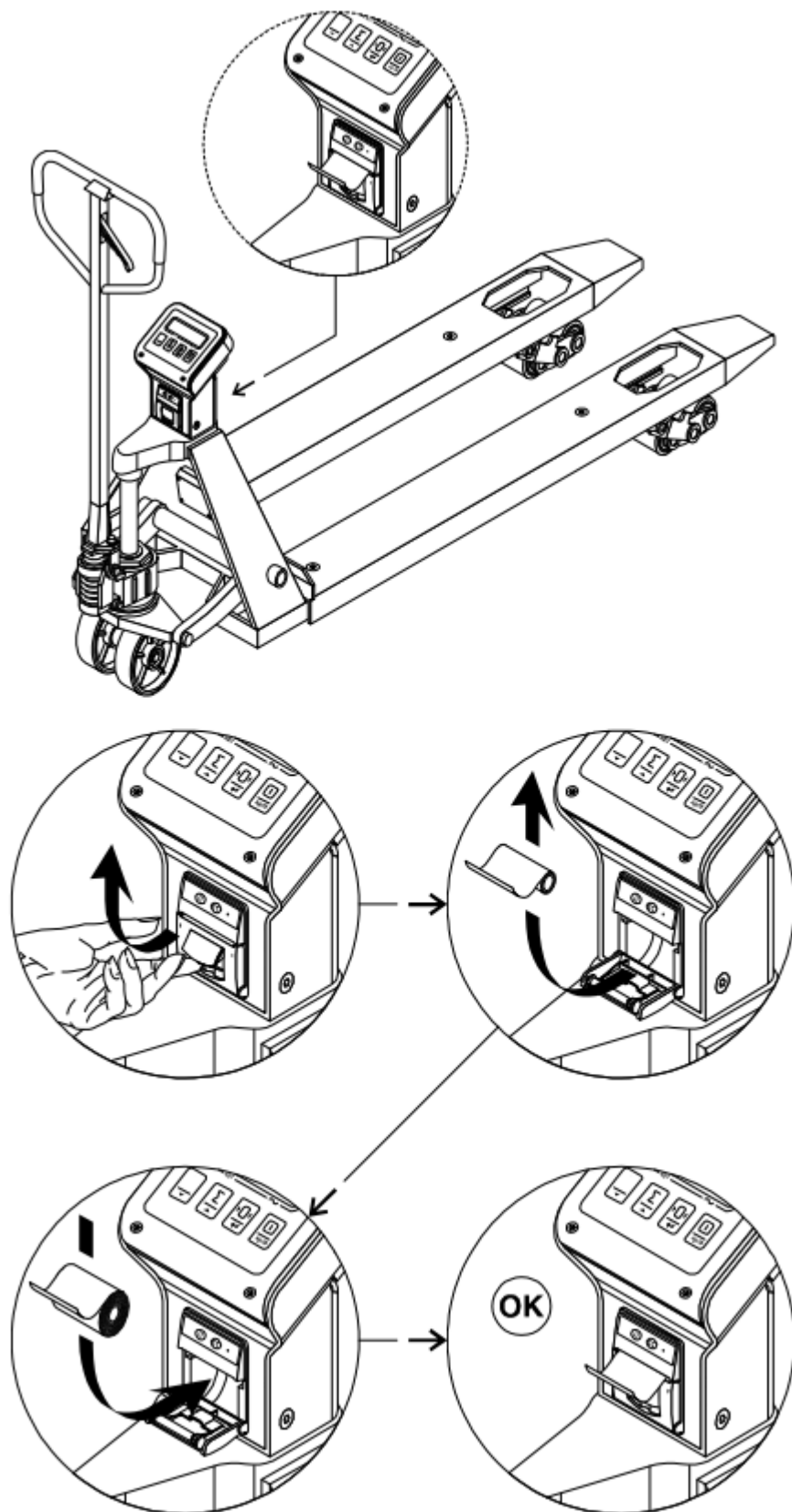
=



3 sec.



10. Замена бумаги




6. Поиск и устранение неисправностей веса терминала

При возникновении неисправностей прекратите использование тележки. Поместите тележку в безопасное место, сообщите руководителю, или позвоните в службу поддержки.

№ п/п	Описание неисправности	Возможные причины	Варианты решений
1	Сообщение HELP1 на индикаторе	<ul style="list-style-type: none"> • Превышена грузоподъемность 	<ul style="list-style-type: none"> • Немедленно снимите нагрузку с тележки
2	Тусклая печать текста на принтере	<ul style="list-style-type: none"> • Напряжение питания ниже требуемого 	<ul style="list-style-type: none"> • Необходимо заменить батарейки
3	Показания весовой тележки неточные	<ul style="list-style-type: none"> • Наличие помех, влияющих на работу датчиков 	<ul style="list-style-type: none"> • Убрать помехи, ограничивающие работу весовых датчиков
		<ul style="list-style-type: none"> • Ослабление контактов распределительной коробки 	<ul style="list-style-type: none"> • Проверить и закрепить контакты проводов
		<ul style="list-style-type: none"> • Один или несколько весовых датчиков повреждены 	<ul style="list-style-type: none"> • Установите груз попеременно на 4-х углах вил тележки, Весовой датчик в углу с отличающимися показаниями должен быть заменен
4	Индикатор не включается	<ul style="list-style-type: none"> • Напряжение питания ниже требуемого 	<ul style="list-style-type: none"> • Заменить батарейки
		<ul style="list-style-type: none"> • Срок службы батарей истек 	<ul style="list-style-type: none"> • Заменить батарейки
5	Принтер не работает. Внимание: Принтер отключается автоматически через 3сек. после печати.	<ul style="list-style-type: none"> • Светодиод должен гореть в течение 30 сек, если нет, то: <ul style="list-style-type: none"> - Заряд батареи низкий - Бумага закончилась - Принтер выключен 	<ul style="list-style-type: none"> • Заменить батарейки • Заменить рулон бумаги • Включите принтер нажатием на соответствующую кнопку
		<ul style="list-style-type: none"> • Слишком малый вес груза 	<ul style="list-style-type: none"> • Поднимите больший вес (около 20кг)
		<ul style="list-style-type: none"> • Груз с предыдущего взвешивания не был снят с вил 	<ul style="list-style-type: none"> • Снимите груз с вил перед проведением следующего взвешивания
		<ul style="list-style-type: none"> • Застревание бумаги 	<ul style="list-style-type: none"> • Переустановите рулон
		<ul style="list-style-type: none"> • Неверный тип бумаги 	<ul style="list-style-type: none"> • Убедитесь, что используется термобумага
		<ul style="list-style-type: none"> • Неправильное размещение рулона 	<ul style="list-style-type: none"> • Переверните рулон и установите повторно

7. Регулярное обслуживание

Ручная гидравлическая тележка в основном не требует обслуживания. Проверьте состояние тележки согласно пунктам, описанным в данном разделе. Снимите с тележки груз и опустите вилы в крайнее нижнее положение.

 НЕ ИСПОЛЬЗУЙТЕ ТЕЛЕЖКУ В СЛУЧАЕ ОБНАРУЖЕНИЯ КАКИХ-ЛИБО НЕИСПРАВНОСТЕЙ ИЛИ ПОЛОМОК.

7.1. Гидравлическое масло

Проверяйте уровень гидравлического масла каждые полгода, следует использовать следующее гидравлическое масло: ISO VG32, вязкость 30сСт при 40°C, общий объем около 0,4л.

7.2. Выпуск воздуха из гидроузла

Воздух может попасть в гидроузел при транспортировке, либо, если гидроузел был перевернут. Попадание воздуха может привести к отсутствию подъема вилок при рычаге, установленном в положение, соответствующее подъему. Воздух может быть удален следующим образом: установить управляющий рычаг в положение, соответствующее опусканию вилок и несколько раз поднять-опустить ручку тележки.

7.3. Ежедневный осмотр и обслуживание

Ежедневные проверки позволяют максимально продлить срок службы тележки. Особое внимание следует уделять колесам и осям. По окончании работ груз с тележки должен быть снят, вилы опущены в крайнее нижнее положение.

7.4. Смазка

Все подшипники и оси были смазаны на заводе, поэтому необходимо лишь добавлять смазку ежемесячно, либо если смазываемый узел был заменен или очищен от смазки.

7.5. Замена элементов питания

Для того, чтобы заменить батарейки необходимо открутить винт (238-7) и снять заднюю крышку (238-8), затем заменить 4 батарейки размера АА на новые, установить заднюю крышку (238-8) на место и надежно закрутить винты (238-7).

7.6. Обслуживание дисплея

Система взвешивания имеет защиту по классу IP65. Это означает, что пыль и влага (дождь, либо водяные брызги с разных сторон) не будут оказывать влияния на электронику. Тем не менее, чистка водой высокого давления в сочетании с химическими очистителями приведет к проникновению влаги внутрь и негативно скажется на работе системы.

8. Инструкции по безопасной эксплуатации.

- Перемещайте тележку при среднем положении управляющего рычага, это способствует более легкому перемещению ручки, снимает давление с гидроузла, что позволяет сохранить уплотнительные кольца и клапана на длительное время.
- Оператору следует ознакомиться со всеми предупреждающими знаками и инструкциями перед началом работы с весовой тележкой.
- К управлению не допускается персонал, не ознакомленный с работой на весовой тележке.
- Не используйте тележку, если ее состояние не было проверено, обращайтесь особое внимание на рулевые колеса и нагрузочные ролики, буксировочную ручку, раму вил.
- Перевозка людей на тележке запрещена.
- Не превышайте грузоподъемность тележки.
- Не допускайте боковой или торцевой загрузки.
- При использовании тележки оператор должен носить защитную обувь.
- Тележка предназначена для использования в помещениях с температурой от +5°C до +40°C.
- Рабочее освещение должно быть не менее 50 Люкс
- Запрещено использование тележки на наклонных поверхностях.
- Никогда не оставляйте загруженную тележку без присмотра.

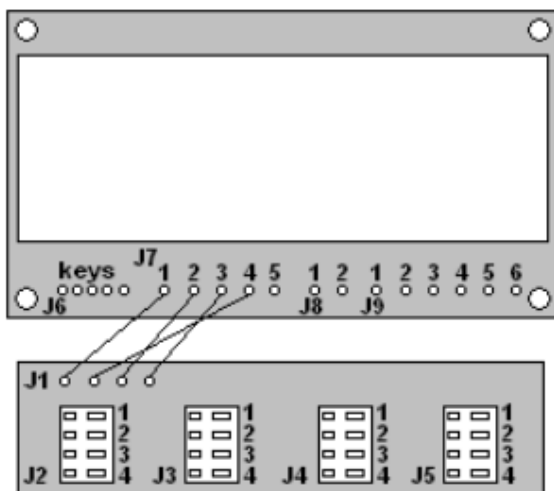
9. Поиск и устранение неисправностей

При возникновении неисправностей прекратите использование тележки. Поместите тележку в безопасное место, сообщите руководителю, или позвоните в службу поддержки. Не предпринимайте попыток ремонта тележки, если вы не уполномочены на это.

№ п/п	Описание неисправности	Возможные причины	Варианты решений
1	Вилы не поднимаются, вилы поднимаются не до конца, вилы поднимаются медленно	• Недостаточное количество гидравлического масла или примеси в масле	• Добавить масло до требуемого уровня, или заменить (см. главу 7)
		• Управляющий рычаг не отрегулирован	• Отрегулировать рычаг (см. главу 4)
		• Превышена грузоподъемность тележки, срабатывает клапан регулировки давления	• Уменьшить нагрузку
		• Температура окружающей среды слишком низкая, гидравлическое масло загустело	• Использовать тележку в указанном диапазоне температур
		• Пузырьки воздуха в гидравлическом масле	• Выпустить воздух из гидроузла (см. главу 7)

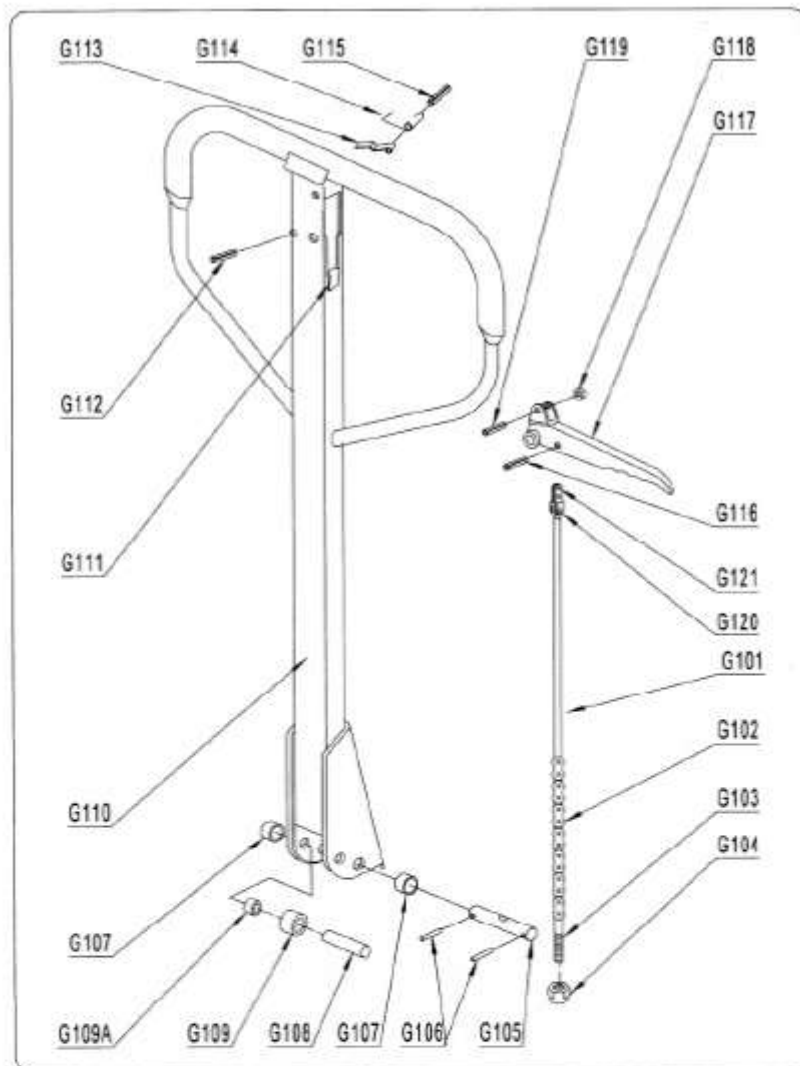
2	Вилы не опускаются, либо опускаются не полностью	<ul style="list-style-type: none"> Посторонние предметы под вилами тележки 	<ul style="list-style-type: none"> Аккуратно уберите мешающие предметы
		<ul style="list-style-type: none"> Управляющий рычаг не отрегулирован 	<ul style="list-style-type: none"> Отрегулируйте рычаг (см. главу 4)
		<ul style="list-style-type: none"> Тележка была оставлена на длительное время с выдвинутым штоком, что привело к его ржавлению 	<ul style="list-style-type: none"> Опускайте вилы тележки в крайнее нижнее положение при хранении, либо если не планируется использовать ее длительное время
		<ul style="list-style-type: none"> Силовой шток был погнут из-за превышения номинальной грузоподъемности, либо неравномерного размещения груза на вилах 	<ul style="list-style-type: none"> Заменить силовой шток, либо гидроузел
3	Вилы тележки опускаются самопроизвольно	<ul style="list-style-type: none"> Примеси в гидравлическом масле препятствуют закрытию выпускного клапана 	<ul style="list-style-type: none"> Слейте и замените гидравлическое масло (см. главу 7)
		<ul style="list-style-type: none"> Какие-либо детали, либо уплотнения гидроузла изношены или повреждены 	<ul style="list-style-type: none"> Проверьте и замените поврежденные или изношенные детали
		<ul style="list-style-type: none"> Управляющий рычаг не отрегулирован 	<ul style="list-style-type: none"> Отрегулируйте рычаг (см. главу 4)
4	Утечка масла из гидроцилиндра	<ul style="list-style-type: none"> Детали гидроузла или уплотнения изношены, или пришли в негодность 	<ul style="list-style-type: none"> Заменить поврежденные детали или уплотнения

10. Схема подключения



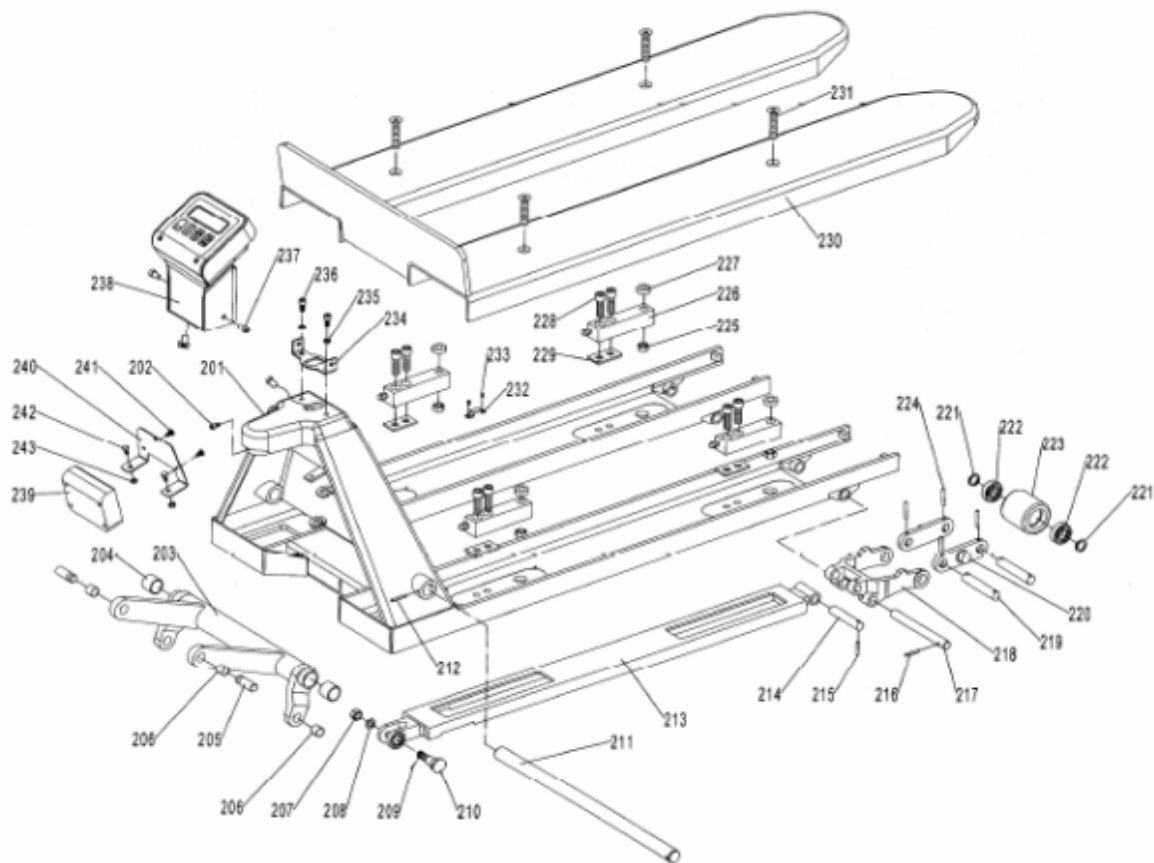
J1 – Connection to indicator board		
1	brown	Ex-
2	yellow	Ex+
3	white	sig-
4	green	sig+
J2 – J4 Connection from load cells		
1	green	sig+
2	white	sig-
3	red	Ex+
4	black	Ex-
J6 – Connection to touch panel		
J7 – Connection from load cell board		
1	brown	Ex-
2	white	sig-
3	green	sig+
4	yellow	Ex+
5		Sh
J8 – Connection from power supply		
1	black	Gnd
2	red	+6v
J9 – Connection to printer		
1	black	- supply to printer
2	red	+ supply to printer
3	green	TX
4		
5	white	CTS
6		

11. Каталог запасных частей



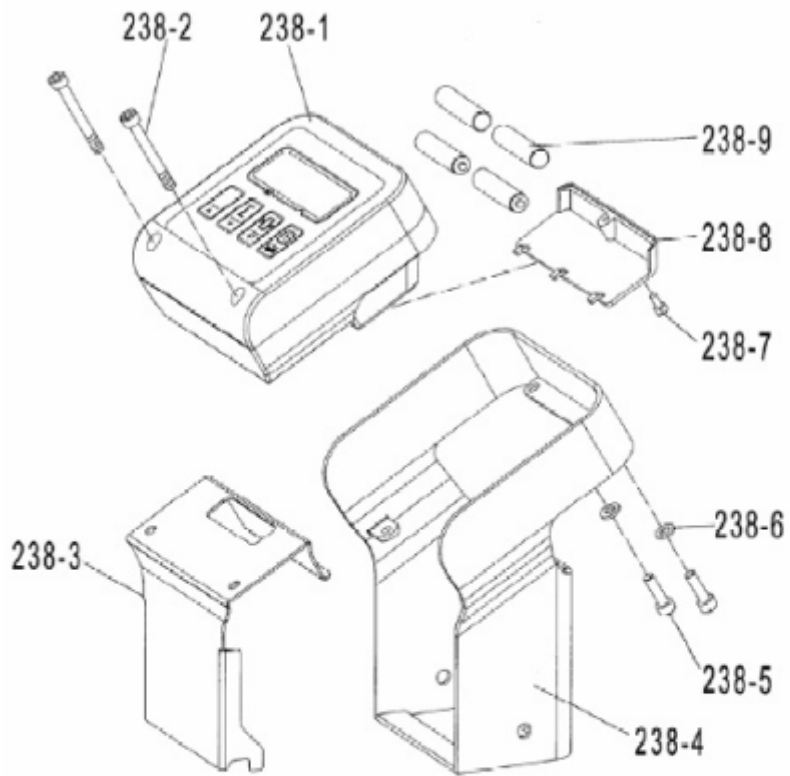
No.	Description	Qty.	No.	Description	Qty.
G101	Release Rod	1	G111	Stop Rubber	1
G102	Chain	1	G112	Elastic Pin	1
G103	Adjusting Bolt	1	G113	Blade Spring	1
G104	Adjusting Nut	1	G114	Spring	1
G105	Axle with Hole	1	G115	Elastic Pin	1
G106	Elastic Pin	2	G116	Elastic Pin	1
G107	Bushing	2	G117	Control Handle	1
G108	Roller Pin	1	G118	Roller	1
G109	Pressure Roller	1	G119	Elastic Pin	1
G109A	Bushing	1	G120	Pin	1
G110	Draw-bar	1	G121	Pull Board	1

Fork Frame Unit



No.	Description	Qty.	No.	Description	Qty.
201	Pallet truck chassis	1	223	Loading Roller	4
202	Bolt	1	224	Elastic Pin	8
203	Rock-Arm	1	225	Nut	4
204	Bushing	2	226	Load cell	4
205	Shaft	2	227	Washer	4
206	Bushing	4	228	Bolt	8
207	Nut	2	229	Load cell mounting plate	4
208	Washer	2	230	Fork shoe	1
209	Spilt Pin	2	231	Fork shoe bolt	4
210	Bolt	2	232	Clamp for cable	2
211	Long Shaft	1	233	Screw	4
212	Elastic Pin	1	234	Indicator support mounting bracket	1
213	Pushing Rod	2	235	Bolt ring	2
214	Shaft	2	236	Bolt	2
215	Elastic Pin	2	237	Bolt	2
216	Elastic Pin	2	238	Display Unit	1
217	Shaft	2	239	Junction box	1
218	Frame of Roller	2	240	Junction box mounting bracket	1
219	Axle for Roller	4	241	Screw	2
220	Linking Plate	4	242	Bolt	2
221	Washer	8	243	Nut	2
222	Bearing	8			

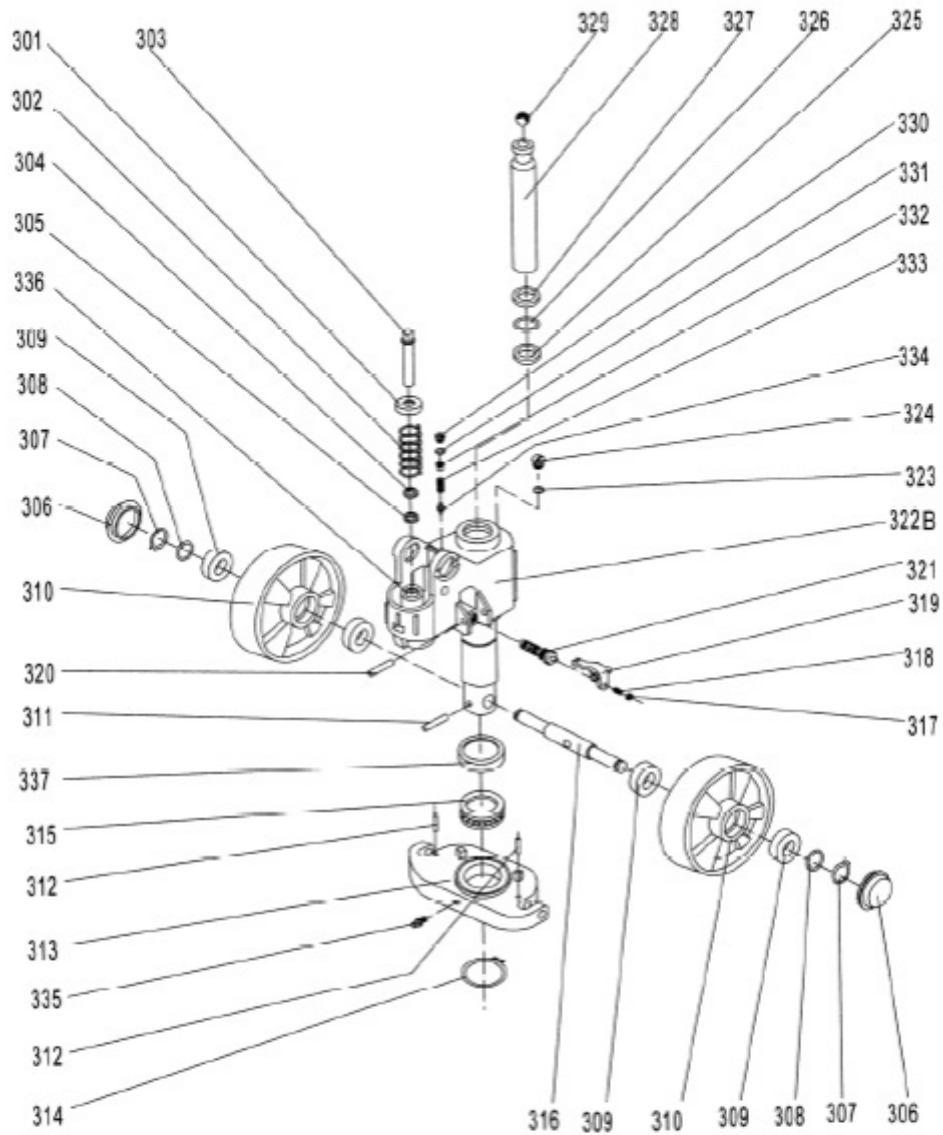
Display Unit



238

No.	Description	Qty.	No.	Description	Qty.
238-1	Indicator	1	238-7	Bolt	1
238-2	Bolt	2	238-8	Battery cover	1
238-3	Indicator complete	1	238-9	Batteries AA, 1.5V	4
238-4	Indicator support	1	238-5	Bolt	2
238-6	Washer	2			

Hydraulic Pump Unit



No.	Description	Quantity
301	Spring Cap	1
302	Spring	1
303	Pump Piston	1
304	Dust Ring	1
305	Seal	1
306	Dust Cover	2
307	Locking Ring	2
308	Washer	2
309	Bearing	4
310	Loading Wheel	2

311	Elastic Pin	1
312	Elastic Pin	2
313	Thrust Plate	1
314	Retaining Ring	1
315	Bearing	1
316	Shaft of loading Wheel	1
317	Nut	1
318	Screw	1
319	Lever Plate	1
320	Elastic Pin	1
321	Valve Cartridge	1
322B	Pump Body	1
323	Seal Washer	1
324	Screw Plug	1
325	Seal	1
326	O – Ring	1
327	Dust Ring	1
328	Piston Rod	1
329	Steel Ball	1
330	Screw Plug	1
331	O - Ring	1
332	Bolt	1
333	Spring	1
334	Spindle of Safety Valve	1
335	Grease Cup	1
336	Cylinder	1
337	Cover of Bearing	1